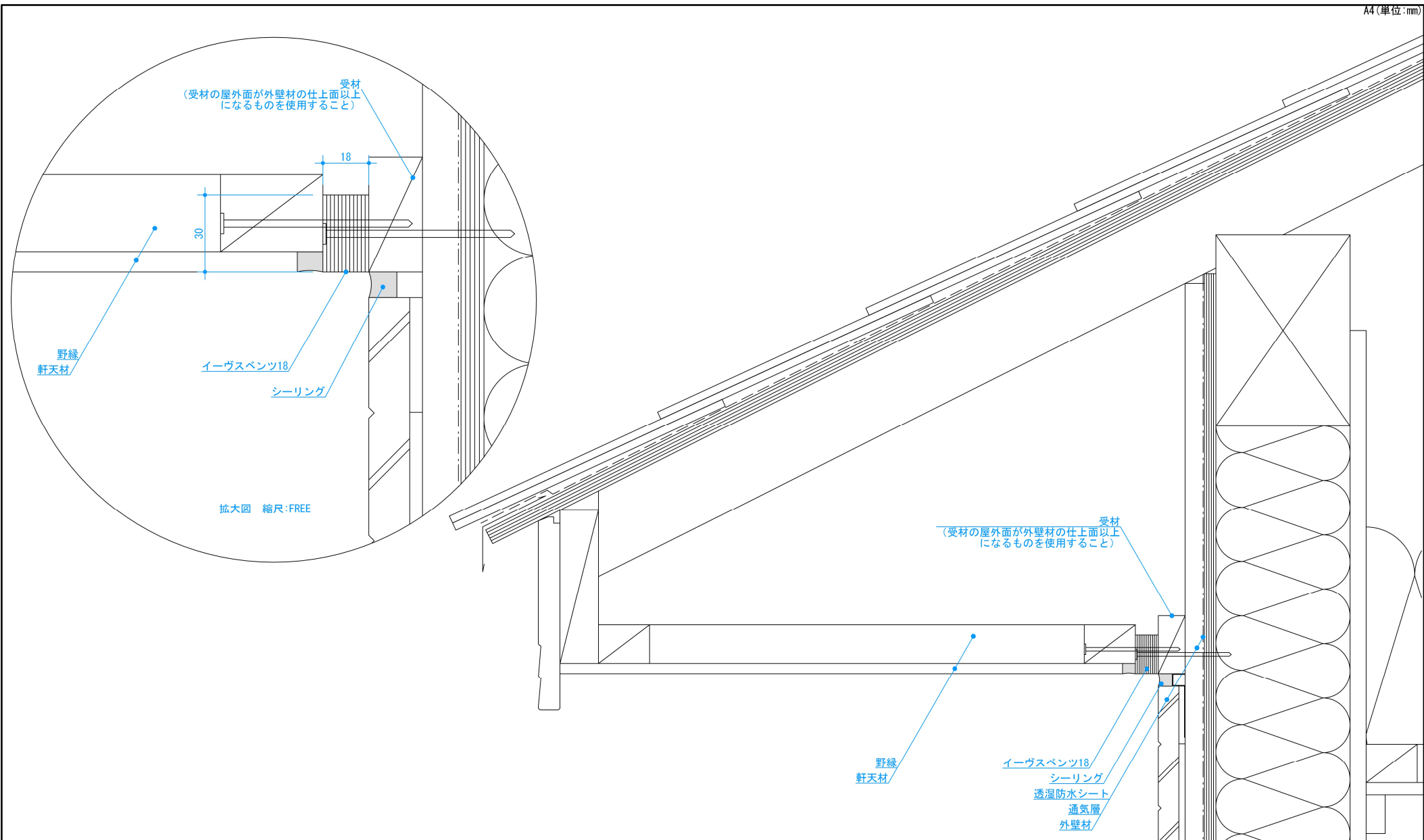
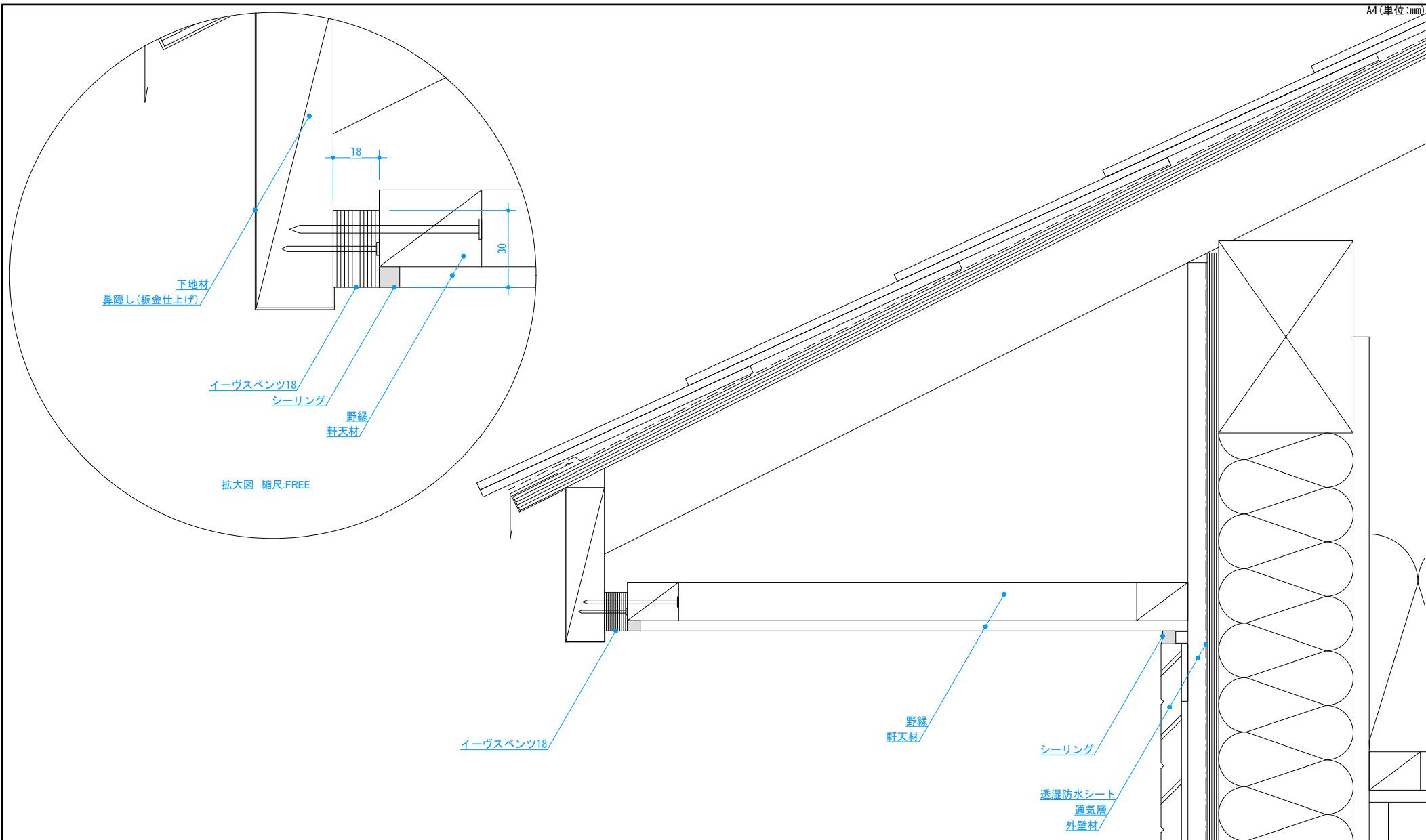


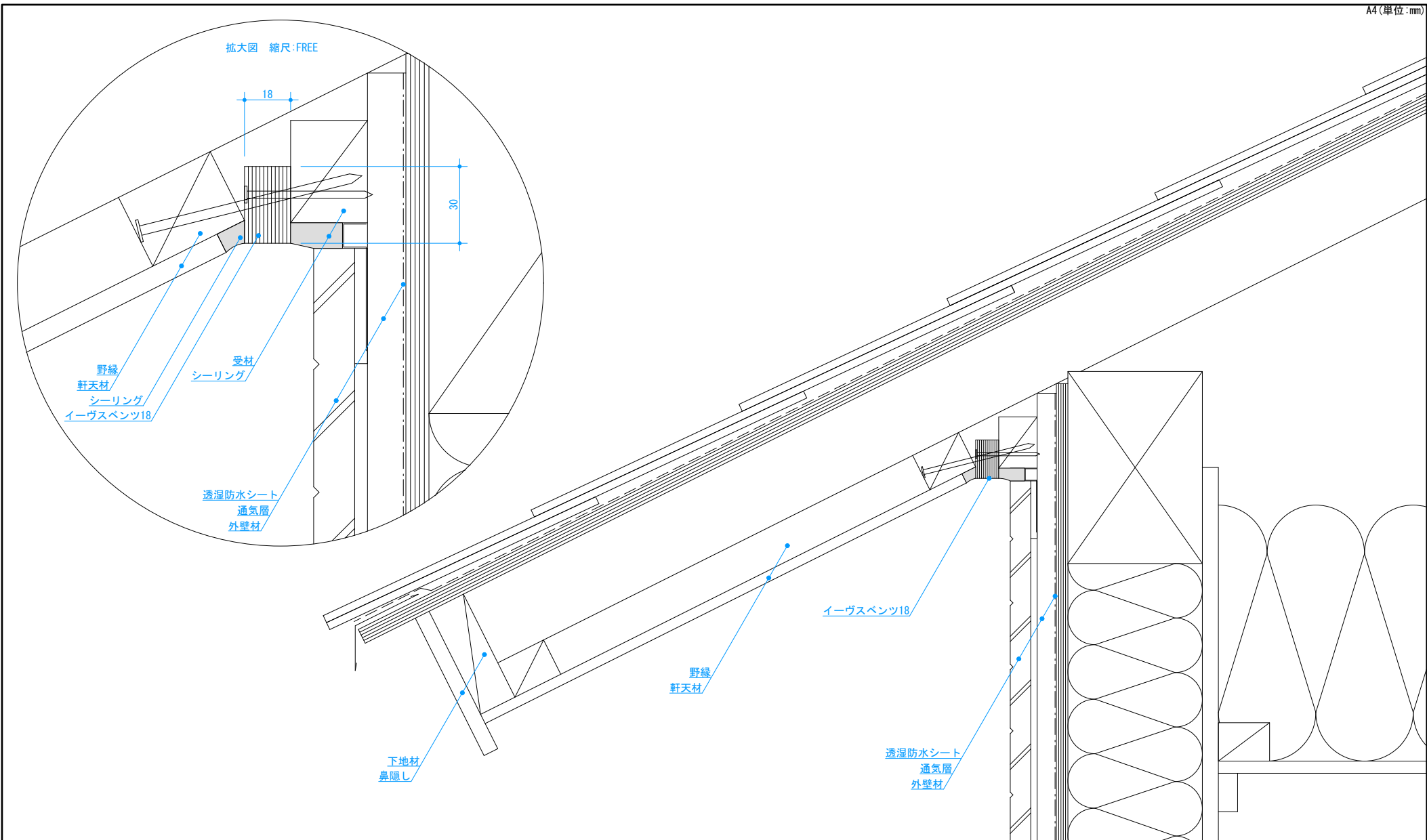
記号	変更年月日	内容	担当	規格値	(厚) 18mm × (高) 30mm × (長) 1220mm		承認	検図	製図	設計	製品名
				有効開口面積	174cm <sup>2</sup> /本 (142cm <sup>2</sup> /m)	対応勾配	a. okubo	k. hirota	y. ohnishi		イーヴスベンツ18
				備考	●併せて施工説明書・カタログをご確認ください		材質	ポリプロピレン ウレタン			図種
							色調	ブラック	縮尺	1:2	納まり図
											部位
											軒ゼロ_水下
											日付
											2022. 4. 12
											日本住環境株式会社



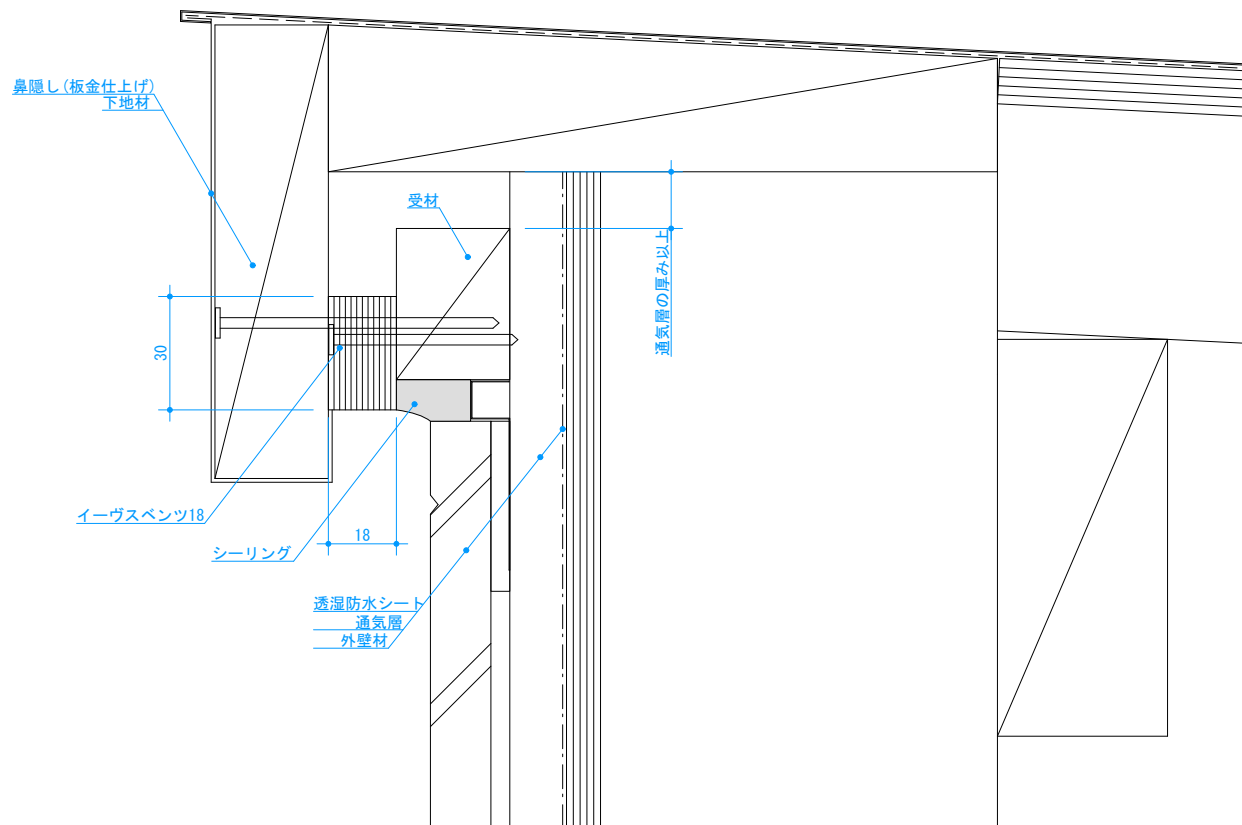
記号	変更年月日	内容	担当	規格値	(厚) 18mm × (高) 30mm × (長) 1220mm			承認	検図	製図	設計	製品名
				有効開口面積	174cm <sup>2</sup> /本 (142cm <sup>2</sup> /m)	対応勾配		a. okubo	k. hiroya	y. ohnishi		イーヴスペンツ18
				備考	●併せて施工説明書・カタログをご確認ください			材質	ポリプロピレン ウレタン			図種
								色調	ブラック	縮尺	1:4	納まり図
												部位
												軒アリ_水下_水平_壁元
												日付
												2022. 4. 14
												日本住環境株式会社



記号	変更年月日	内容	担当	規格値	(厚) 18mm × (高) 30mm × (長) 1220mm			承認	検図	製図	設計	製品名
				有効開口面積	174cm <sup>2</sup> /本 (142cm <sup>2</sup> /m)	対応勾配		a. okubo	k. hiroya	k. tahara		イーヴスペンツ18
				備考	●併せて施工説明書・カタログをご確認ください			材質	ポリプロピレン ウレタン			図種
								色調			ブラック	縮尺
											透湿防水シート 通気層 外壁材	納まり図
											野縁 軒天材	部位
											イーヴスペンツ18	軒アリ_水下_水平_鼻先
											シーリング	日付
											野縁 軒天材	2022. 4. 18
											透湿防水シート 通気層 外壁材	日本住環境株式会社



記号	変更年月日	内容	担当	規格値	(厚) 18mm × (高) 30mm × (長) 1220mm			承認	検図	製図	設計	製品名
				有効開口面積	174cm <sup>2</sup> /本 (142cm <sup>2</sup> /m)	対応勾配		a. okubo	k. hiroya	k. tahara		イーヴスペンツ18
				備考	●併せて施工説明書・カタログをご確認ください			材質	ポリプロピレン ウレタン			図種
								色調	ブラック	縮尺	1:4	納まり図
												部位
												軒アリ_水下_勾配_壁元
												日付
												2022. 4. 19
												日本住環境株式会社



記号	変更年月日	内容	担当	規格値	(厚) 18mm × (高) 30mm × (長) 1220mm			承認	検図	製図	設計	製品名
				有効開口面積	174cm <sup>2</sup> /本 (142cm <sup>2</sup> /m)	対応勾配		a. okubo	k. hiroya	k. tahara		イーヴスペンツ18
				備考	●併せて施工説明書・カタログをご確認ください			材質	ポリプロピレン ウレタン			図種
								色調	ブラック	縮尺	1:2	納まり図
												部位
												フラット
												日付
												2022. 4. 26
												日本住環境株式会社